

“Selbstüberwachtes” universelles Öffnen für alle Automatiktüren



Erfassung

- **Vom TÜV zugelassen** als vollständig selbstüberwachter und richtungsempfindlicher Sensor
- **Sehr breites Erfassungsfeld** und daher sehr komfortabel für die Benutzer, die somit immer sicher sein können, daß die Tür sich öffnet, wenn sie hindurch möchten

Technologie

- **Flachantenne im K-Band** speziell für Automatiktüren entwickelt
- **Digitalelektronik**, überwacht durch einen leistungsstarken RISC-Mikroprozessor der zweiten Generation; dies bedeutet eine verbesserte Unempfindlichkeit gegenüber Umgebungsstörungen

Einstellungen für universelle Benutzung

- **Vollständig durch eine Infrarot-Fernbedienung** mit Code gesteuert. Der EAGLE THREE ist einfach und schnell, ohne Entfernen des Deckels, mit der Fernsteuerung einzustellen
 - **"3D"-Einstellung** : die Antenne von EAGLE THREE läßt sich in zwei Achsen ausrichten
 - **Frontaleinstellung der Antenne** : von 0° bis 90° ! Auf diese Weise können Sie den EAGLE-Sensor mit der Rückseite an der Decke befestigen, ohne Zubehör und Zusatzkosten
 - **Seiteneinstellung der Antenne** : von 30° links bis 30° rechts ! Wird seitlich einer Tür vollständig waagrecht montiert, wobei das Erfassungsfeld mittig zu dieser Tür ausgerichtet werden kann
- Überaus nützliche **neue Funktionen** für schwierige Fälle

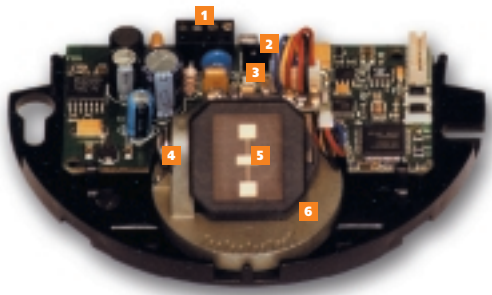
Look

- **Harmonisch**, da mit dem gleichen Gehäuse wie die gesamte EAGLE-Produktpalette (ONE und TWO) ausgestattet
- **Raffinierte Ästhetik**, überzeugt die anspruchsvollsten Architekten
- **Sehr geringe Abmessungen**, fällt somit nur minimal auf und ist sehr einfach in kleinsten Ecken einzubauen
- Hält praktisch jeder mutwilligen Zerstörung stand dank des robusten ABS-Gehäuses und ist nicht verstellbar wegen des besonderen Befestigungssystems des Gehäusedeckels

Mit dem neuen richtungsempfindlichen Mikrowellen-Sensor mit Infrarot-Fernsteuerung

Selbstüberwachter Sensor, vom TÜV zugelassen, durch Infrarot-Fernbedienung gesteuert. Er ermöglicht das Öffnen aller Arten von selbstüberwachenden Automatiktüren und enthält eine Digitalelektronik, die durch einen leistungsstarken RISC-Mikroprozessor der zweiten Generation überwacht wird.

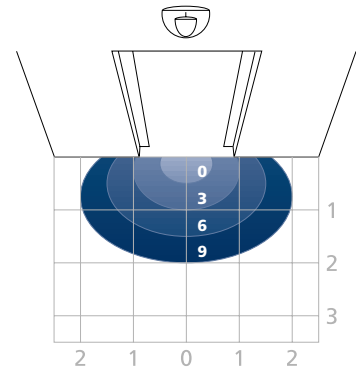




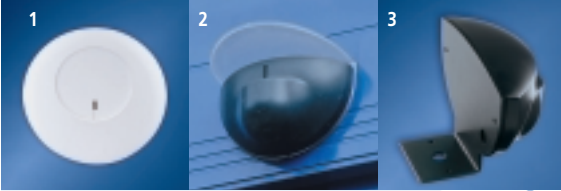
Beschreibung

- 1 Anschlussklemme
- 2 Infrarotempfänger
- 3 Led
- 4 Antennenhalter Frontaleinstellung
- 5 Planar-Antenne
- 6 Krone für Seiteneinstellung

Erfassungsbereiche



Erfassungsfelder gemäß der Empfindlichkeitseinstellung
Montagehöhe : 2,2 m

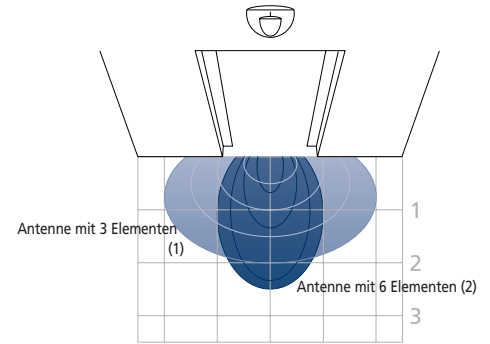


Zubehör

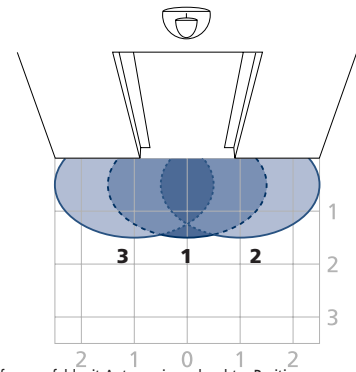
- 1. **ECA** : Zubehör für Deckenmontage
- 2. **ERA** : Regenschutzzubehör
- 3. **EBA** : Weitere Montagemöglichkeit

Technische Eigenschaften

Technologie	Mikrowellen und Mikroprozessor
Sendefrequenz	24,175 GHz
Dichte der Ausgangsleistung	<< 5 mW/cm ²
Max. Montagehöhe	2,5 m (Antenne breites Feld) 3 m (Antenne schmales Feld) (4 m Siehe Fernbedienung)
Neigungswinkel	von 0° bis 90° senkrecht von -30° bis 30° seitlich
(Typischer) Erfassungsbereich	• breites Feld 4 m (B) x 2 m (T) • schmales Feld 2 m (B) x 2,5 m (T)
Erfassungsmodus	Bewegung
Min. Erfassungsgeschwindigkeit	5 cm/s (in der Sensorachse gemessen)
Versorgungsspannung	12 V bis 24 V AC ±10% 12 V bis 24 V DC +30% / -10%
Netzfrequenz	50 bis 60 Hz
Stromverbrauch	< 2 W (VA)
Ausgang	Stromquelle
Typische Belastung	bis zu 3 in Serie geschaltete Optokoppler
Verfügbarer Strom	10 mA bei 3,2 V
Max. Reaktionszeit	50 ms
Max. Haltezeit	0,5 s bis 9 s (einstellbar)
Temperaturbereich	-20°C bis +55°C
Schutzart	IP 54
Immunität	Elektromagnetische Kompatibilität (EMV) gemäß 89/336/CEE
Zulassung	Gemäß den Normen R&TTE 1999/5/EC Gemäß den Anforderungen des TÜV für Anwendungen an Fluchtwegtüren
Abmessungen	120 mm (B) x 80 mm (H) x 50 mm (T)
Gewicht	215 gr
Material	ABS
Farbe des Gehäuses	anthrazitgrau (standard), Alu-farbig oder weiß
Kabellänge	2,5 m
Einstellungen von Hand	• Orientierung des Felds doppelte mechanische Einstellung des Winkels der Antenne, seitlich und senkrecht • Form des Felds Auswahl zwischen zwei Antennen (mitgeliefert)
Einstellung durch Fernbedienung	• Richtung richtungsempfindlich, richtungsunempfindlich, MTF • Empfindlichkeit Zehn Stufen von 0 bis 9 • Haltezeit 0,5 s bis 9 s in zehn Stufen • Detektionsalgorithmen Seismo, normal, verstärkte Immunität • Ausgangskonfiguration normal, ständig geöffnet • Funktion "Hohe Installation" 4 m • Absicherung Zugangscode mit 4 Ziffern



Erfassungsfelder gemäß der Antennenart und der Empfindlichkeit
Montagehöhe : 2,2 m



- 1 : Erfassungsfeld mit Antenne in senkrechter Position
- 2 : Seitlich rechts (30°)
- 3 : Seitlich links (30°)

Erfassungsfelder gemäß der Seitenposition der Antenne
Montagehöhe : 2,2 m
Empfindlichkeit : 6

Anwendungen

Fluchtwegtür



Änderungen vorbehalten

